

2022 第一屆雙龍搶珠對抗賽

競賽實施辦法與規則

競賽委員會編製

民國 111 年 7 月 25 日

壹、 目的：

為使科學教育跳脫課堂的基礎理論，給孩子在安全條件下，有更多開放性想法、無限想像空間以及發揮實作的創意，主辦單位設計「雙龍搶珠」對抗競賽，由參賽隊伍自行製成的搶奪裝置，將靜放在桌子正中央的高爾夫球搶回己方區域。

貳、 辦理單位：

- (一) 指導單位：桃園市政府、桃園市議會、國立高雄大學
- (二) 主辦單位：桃園市政府經濟發展局、中華民國物理教育學會
- (三) 執行單位：財團法人桃園市祥儀慈善文教基金會、國立高雄大學科學教育中心
- (四) 協辦單位：國立嘉義高級工業職業學校、國立南科國際實驗高級中學、廣天國際有限公司

參、 參賽對象：

全國各公私立國中二年級(13歲)~高中(職)三年級學生(112年1月仍在學者)。

肆、 報名方式：

- (一) 報名隊伍可跨縣市跨校跨年級組隊參與，並擇一校方代表報名，每隊人數2-4名，並擇一名為隊長，指導老師一名，指導老師可重複指導多隊。如為高級中等以下教育階段非學校型態實驗教育者，經各計畫主持人(個人、團體及機構)同意，可跨計畫跨校參賽，並由計畫主持人指派指導老師帶隊參賽，指導老師可重複指導同計畫多隊。
- (二) 不分組別最多50隊。
- (三) 限網路報名，報名時間自即日起至9月20日(二)17:00時止。
- (四) 報名網址：<https://forms.gle/nXeJd3Py6PkXnUqE6>
- (五) 洽詢方式：

1. 電子郵件：chris1074301@gmail.com

2. 「2022 雙龍搶珠對抗賽」Line 群組：

https://line.me/ti/g2/ZZ5Z6wL9x3ExPWDDHeitPoGiSNy0Tn0rX2oNEA?utm_source=invitat

3. 競賽官網：<https://sites.google.com/go.nuk.edu.tw/dragon/>

伍、 競賽相關內容與規則：

(一) 時間：111 年 10 月 16 日 (日)

(二) 地點：桃園小巨蛋

(三) 競賽型式：

由參賽隊伍自行製成無危險性的的搶奪裝置，將靜放在桌子正中央的高爾夫球搶回到己方區域，於限定時間後依高爾夫球的最終位置決定得分。

(四) 賽程：(視報名隊伍數調整賽程時間。)

時間	項目
9:00~9:30	選手報到
9:30~10:00	開幕典禮及裁判規則說明
10:00~10:30	材料設備安全查驗
10:00~10:30	抽籤公布號次及競賽順序
10:30~11:00	各隊準備時間
11:00~11:30	場次一
11:30~12:00	場次二
12:00~13:30	中餐與休息時間
13:30~14:00	場次三
14:00~14:30	場次四
14:30~15:00	場次五
15:30~16:00	場次六
16:00~16:30	成績統計及公布
16:30~17:00	頒獎及閉幕典禮

(五) 競賽獎勵辦法：依成績高低錄取，成績為 0 者，不列入。

1. 頒發前四名獎項，並擇優頒「最佳設計理念獎」若干隊，以上各頒發：

- 桃園市府獎狀
 - 中華民國物理教育學會獎狀
 - 獎品(待定)。
2. 全程完成競賽之隊員均核發參賽證書。
 3. 全程完成競賽之指導老師將於競賽當日頒發學會感謝狀以資表揚。

(六) 器材與裝置相關規定及相關說明：

1. 搶奪裝置的製作只要是利用沒有危險性、不會傷及人畜、破壞環境之材料均可(若有疑慮，請賽前詢問主辦單位)，尤以回收材料為佳，將靜放在競技桌上正中央的高爾夫球搶回到己方區域即為勝方。
2. 高爾夫球質量約為 46 克，直徑約為 4.3 公分，屆時由主辦單位統一提供。
3. 競技桌規格尺寸為桌面：長為 180 公分、寬 60 公分、厚度 2.5 公分；底部為四支截面邊長為 3 公分之正方形、高 72 公分鐵製烤漆腳架(競技桌之規格如圖 1 與圖 2 所示，未按比例繪製)。
4. 如圖 1，AB 二區寬均為 40 公分，分別為比賽雙方裝置放置區(即紅色標線到桌緣)。中央線(藍色標線)正中央圓形陰影區為半徑 3 公分的圓，此乃高爾夫球放置區。上述標線及範圍比賽時桌面上均會標出。
5. 參賽者的裝置可各自安裝在自己的區域內，其安裝範圍為圖 1 紅色標線之延長線離桌緣 50 公分內，紅色標線垂直桌面高度 100 公分內，但不能將自己的裝置安裝在對方區域內。在裁判號令前裝置不可超出紅色標線鉛垂線，整個裝置也不可接觸到地面，也不可破壞競技桌完整性(鑽洞、釘釘子.....)，也不可造成競技桌損毀、傾斜。但可黏貼，賽後必須馬上恢復競技桌原貌。

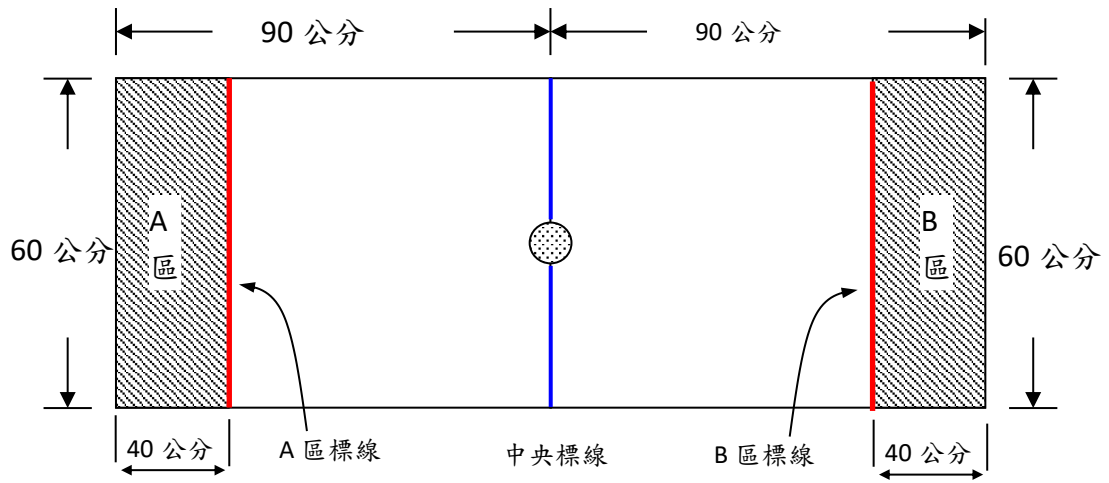


圖 1 競技桌俯視圖

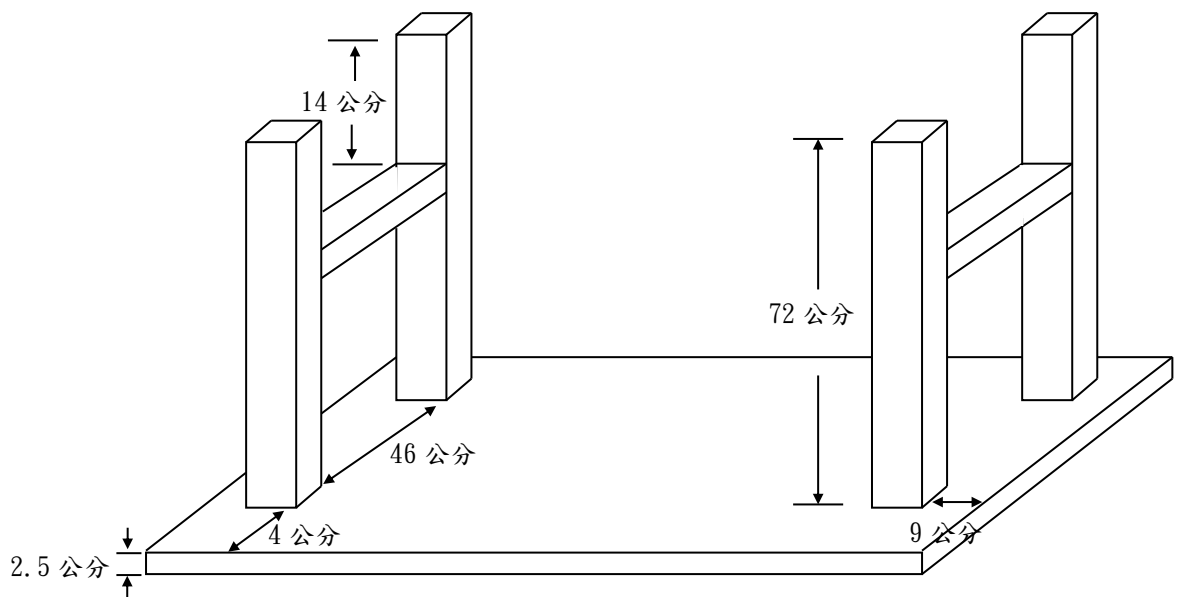


圖 2 競技桌底部三視圖(未按比例繪製)

(七) 比賽方式與得分規則：

1. 比賽採對戰雙淘汰制，賽前根據參賽隊伍組數抽籤決定對手，每戰採三回合積分制，積分高者晉級下一戰。最後取四隊進入決賽，再行抽籤決定對手，敗者競爭三四名，勝者決戰冠亞軍。
2. 每組對戰前有 3 分鐘組裝裝置，3 分鐘後就不可再組裝。等待裁判吹哨，吹哨後雙方才可以啟動裝置，裝置啟動後，所有隊員不可線控（操控）或遙控裝置。而且在裝置啟動越過 40 公分標線之前，所有隊員就必須與裝置離手(不可再碰觸)，不可再有任何物體接觸裝置。直到雙方裝置停止作動且球停止不動，算一回合結束（球落地也算一回合結束）。由裁判馬上計算此回合積分。

3. 每回合的積分認定：高爾夫球在紅色標線內且沒落地(圖 1 的斜線區域)，該區參賽者可得 5 分。若球未在任何一方紅色標線內且還在桌面，以紅色標線的垂直距離來算，最接近的參賽方可得 3 分。若高爾夫球通過自己的紅色標線，但最終落到地面可得 2 分。若在對戰過程高爾夫球未通過任何一方之紅色標線而掉落地面，該回合雙方均為 0 分。若雙方均無法碰觸到高爾夫球或是高爾夫球仍停在競技桌中央圓圈中，該回合雙方均為 0 分。
4. 第一與第二回合之間修正或修理裝置的時間為 3 分鐘，時間一到即開始比賽，屆時無法上場開戰者，該回合判定失敗，勝者直接得 2 分；若雙方均無法開戰，則該回合雙方均為 0 分。
5. 第二與第三回合之間修正或修理裝置的時間為 3 分鐘，再接著第三回合的比賽。得分規則如 4.所述。
6. 比賽前唱名三次未到者棄權論，由另一方晉級。
7. 比賽時務必所有參賽人員戴護目鏡。
8. 移動競技桌、賽後未恢復競技桌原貌、破壞競技桌及未將垃圾收拾乾淨者無條件出局。
9. 對抗賽為君子之爭，叫囂、言語動作羞辱對手，經裁判警告一次而再犯者無條件出局。
10. 得分表如表一所示：

表一 得分表

得分	條 件
5	將高爾夫球帶回自己區域內而未掉落地面。
3	球未在任何一方紅色標線內且還在桌面，以紅色標線的垂直距離來算，最接近的參賽方。
2	高爾夫球通過自己的紅色標線，但最終落到地面。
	每回合間有 3 分鐘修正或修理裝置的時間，時間一到即開始比賽，屆時無法上場者，該回合判定失敗，勝者直接得 2 分。
0	對戰過程高爾夫球未通過任何一方之紅色標線而掉落地面，該回合雙方得 0 分。
	對戰兩回合間 3 分鐘修正或修理裝置的時間，3 分鐘後雙方裝置均無法開戰，則該回合雙方都以零分計算。
失敗及出局	比賽前唱名三次未到者棄權論。
	移動競技桌、賽後未恢復競技桌原貌、破壞競技桌及未將垃圾收拾乾淨者無條件出局。
	叫囂、言語動作羞辱對手，經裁判警告一次而再犯者無條件出局。

(八) 其他比賽相關規定：

1. 此項競賽需用到自行準備的刀片、剪刀等裁切工具，黏著劑及測試中散落飛射等零件都具有危險性，請替欲參賽學生報名的導師、家長及學生自行衡量是否有能力參加並注意自身安全。
2. 參賽隊伍需於 111 年 9 月 20 日前提出所使用材料供主辦單位確認沒有安全疑慮，以 pdf 檔寄送至 email 信箱：chris1074301@gmail.com。
3. 每位參賽選手必須自備護目鏡，並於全程競賽中掛戴，眼鏡不能視為護目鏡，違者等同放棄競賽。
4. 現場須遵守大會人員指示及安排指定位置、操作方式否則取消該隊參賽資格。
5. 選手報到截止後 30 分鐘內未完成報到該隊將視同棄權。
6. 除不可抗力因素外，比賽當日每隊報到參與競賽人數未達原報名人數時，該隊以棄權論。
7. 各隊伍於唱名後進入競賽區，5 分鐘內未到，以棄權論。
8. 比賽期間，指導老師及親友均不得進入比賽場地，亦不得以任何方式指導參賽者。
9. 本次賽事評審團對裁決和爭議有最終決定權。

陸、 其他注意事項

- (一) 參賽團隊競賽須保證其參賽設計或成品為原創作品、無抄襲仿冒情事，若因抄襲、研究成果不實或以其他類似方法侵害他人智慧財產權而涉訟者，參賽人應自行解決與他人間任何智慧財產權之糾紛，並負擔相關法律責任，主辦單位不負任何法律責任。
- (二) 競賽獲勝設計或成品，若經證實違反上述規定或因涉訟而敗訴者，主辦單位有權追回已頒發之獎金及獎項。
- (三) 違反以下規定者一律取消資格：
 1. 每個人只限報名一隊，如經發現同時報名(單一學生同時參與多隊)，主辦單位有權強制取消該隊競賽資格。
 2. 隊員未遵守防疫及競賽相關規定者，且經勸導後無改善。
 3. 作品使用對人體有害物質或易產生氣爆、火花等等有安全疑慮之材料或器材。
 4. 參賽應繳之相關資料延遲或未交件者。
 5. 參賽人員未到齊。

6. 參賽獲獎設計或成品，經證實違反規定或因涉訟而敗訴者。

- (四) 參賽人員必須攜帶學生證、健保卡、護照、身分證或其他政府機關核發之有照片證件之一備查。
- (五) 爭議處理：競賽期間若有相關競賽之爭議，應由參賽隊伍正式以書面向大會提出，競賽規則範圍交由評審團統一審定，評審長裁決。涉法者，由當事人另循法律途徑依法辦理。
- (六) 報名截止日 9 月 20 日後參賽過程若團隊有更換隊員或退出、遞補等情事，最晚於 10 月 14 日（五）前提出書面申請(簽署切結書，請見附件一)，經主辦單位同意即可進行替換。
- (七) 參賽隊伍於 10 月 14 日（五）後至競賽報到時間截止前，若有不可抗力因素(於競賽時間結束前須提出完整書面佐證資料)提出申請後，需經大會評審會議同意，更換並完成報到，全隊始保有獲獎資格。
- (八) 基於非營利、推廣及提供學校教學使用之目的，參賽設計或作品如獲獎，應授權主辦單位及其所指定之第三人得無償、不限時間、不限次數將本競賽之獲獎作品及影像，以微縮、光碟、數位化或其他方式，包括但不限於重製、散布、發行、公開展示、公開播送、公開傳輸。參賽隊伍同意不對主辦單位及其指定之第三人行使智慧財產權人格權(包括專利及著作人格權)。
- (九) 參賽者應擔保就其參賽設計或作品享有一切著作權利，並無抄襲、剽竊之情事，作品中有利用他人著作或權利(包含文字、影像與聲音等)時，參賽者應取得該著作財產權人或權利人之同意或授權。若有作品不實、侵害他人著作權或其他權利之行為，相關法律責任與損害賠償，由參賽者自行負責，概與主辦單位無關；主辦單位得取消其參賽或得獎資格，並追回其已領取之獎金、獎座、獎狀，參賽者、得獎者均不得有異議。
- (十) 所有參賽設計或作品之著作人格權歸屬創作者，惟活動單位可運用相關創作元素於活動行銷用途，得獎確立之前參賽者可保有完整著作權益。參賽者同意獲獎設計或作品之所有智慧財產權及版權確立後，即歸由活動單位所有，並同意活動單位得單獨行使前述所有之著作財產權，所有創作人均不得異議；得獎創作人同意對活動單位不行使著作人格權，活動單位得不限地點、時間、次數、方式使用或授權第三人使用著作財產權，均不另予通知或致酬。
- (十一) 如遇參賽者基本資料填寫不完整及聯絡資料錯誤、作品規格與參賽資格不符，或檔案無法讀取等情形時，造成主辦單位無法通知及作業，一概以棄權論。

- (十二) 參賽者保證所有填寫或提出之資料均為真實且正確，且所有註冊應為參賽者自發性行為，不可冒用或盜用任何第三人之資料，以免觸法。
- (十三) 參賽作品禁止涉及色情、暴力、毀謗、人身攻擊，禁止侵害他人隱私權或妨礙社會正當風俗及公共秩序作品或違反中華民國相關法令規定等情事，並不得以性別、種族、階級、語言、思想、宗教、黨派等為理由而出現歧視情節。
- (十四) 參賽隊伍如違反本競賽辦法之相關規定，將取消其參賽資格，如已獲獎，則撤銷獲得之獎項，並追回獎金及獎狀。
- (十五) 得獎隊伍獲得獎金應配合中華民國稅法繳交相關所得稅。
- (十六) 如有以上未盡事宜，視當時狀況共同商議之。
- (十七) 參加隊伍於競賽當日需繳交作品摘要，詳見附件二。
- (十八) 凡參加報名者，視為已閱讀並完全同意遵守本活動之一切規定。

2022 第一屆雙龍搶珠對抗賽

隊員指導老師 更換切結書

2022 年參與 「2022 第一屆雙龍搶珠對抗賽」，茲同意將

原隊員 / 指導老師 _____，

更換為隊員 / 指導老師 _____。

如因更換隊員 / 指導老師影響原隊上成員權益或其他爭議，則全體成員概無異議。

此致

中華民國物理教育學會

立切結書人簽章：

2022 第一屆雙龍搶珠對抗賽 作品摘要繳交說明

作品摘要內容(供主辦單位宣傳及發佈消息使用)：

- (一) 敘明隊伍編號(註：承辦單位提供之編號，如 A1、B1，將於競賽報名截止日後提供)、校名、隊員、指導教師等資訊。
- (二) 請提供 300 字以內的摘要文字(簡述參賽設計或作品採用之機制)。
- (三) 成品照片一張。