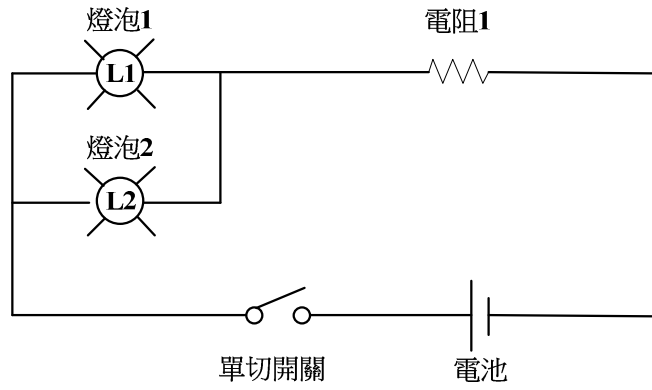


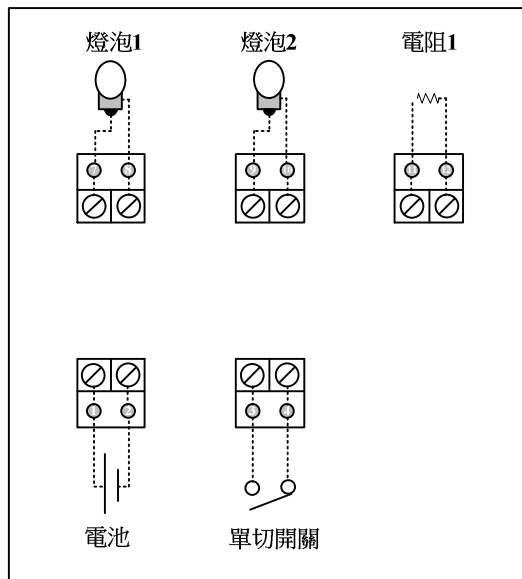
109 學年度高級中等學校特色招生職業類科甄選入學術科測驗內容審查表

學校名稱(全銜)	國立員林崇實高級工業職業學校					
術科測驗日期	109 年 4 月 25 日(星期六)	科班名	電機冷凍專技班			
術科測驗項目	三用電錶量測結合基本電學電路配線之應用。					
術科命題規範 (命題原則分析)	可連接性	能連結與對應九年一貫課程綱要領域之數學學習領域、自然與生活科技學習領域等能力指標。				
	可區別性	符合數學推理、邏輯推理、空間關係判定等性向，能區別學生對電機電子群之學習興趣及發展潛能。				
	可操作性	可運用材料、工具等，經過主辦學校統一說明後，應考生能在一定時間內完成測驗。				
	可說明性	測驗學生三用電錶之基本量測操作能力；以及基本配線與電路邏輯判斷來進行評分。				
術科命題規範 (九年一貫課程 聯結性分析表)	命題內容	學習領域	主題單元	指標編號	能力指標內容	高職電機電子群科專業及實習科目
	三用電錶之量測應用與電路裝配	自然與生活科技	科學技術和社會	4-2-1-1	瞭解科技在生活中的重要性。	基本電學實習
				7-1-0-2	學習操作各種簡單儀器。	
				7-3-0-3	能規劃、組織探討活動。	
術科測驗內容及試題範例	<p>1. 測驗題目：三用電錶量測結合基本電學電路配線。</p> <p>2. 測驗程序：</p> <p>(1)主辦學校統一說明測驗內容和方式。</p> <p>(2)主辦學校提供電路操作板(含元件)、螺絲起子、三用電錶及相關手工具，考生僅需準備個人文具用品即可。</p> <p>(3)由考生個人於指定時間內依測驗內容進行術科實作測試。</p> <p>3. 測驗方式：由應考學生依指定之術科測驗題目，並於規定時間內現場操作應試。</p> <p>4. 測驗內容說明：</p> <p>①術科測驗的目的在發掘性向具有電學觀念與電路裝配、分析及應用之能力。</p> <p>②施測內容：基本負載電阻值量測、電路串並聯配線與判斷。</p> <p>(1)三用電錶之量測應用與電路裝配，範例如下圖(1)</p>					



圖(1) 基本負載電阻值量測、電路串並聯配線與判斷

圖(2)為器具位置配置圖，虛線部分代表已經接線完成，請考生配合現場串並聯電路圖完成實際配線圖，操作電路並回答電燈亮度。
(例如：燈泡 1 > 燈泡 2)。



圖(2)

(2-1)三用電表之量測應用：

依據圖(2)器具位置配置圖，在**未配線前**利用三用電錶，分別量測燈泡 1、燈泡 2、電阻 1 之電阻值。

(2-2)電路串並聯配線與判斷：

依據圖(1)之電路串並聯配線圖，於圖(2)之器具盤上作實際配線。完成實際配線後，操作電路並回答電燈亮度。

5. 測驗時間：

	基本負載電阻值量測、電路串並聯配線與判斷 (1) 試題說明：10 分鐘(含考生提問及評審回應) (2) 試題實作：30 分鐘									
術科評量規範	評量規範									
	評分項目	評分標準	評量重點	評量規範						
	1	三用電錶量測結合基本電學電路配線。	50 分 在未配線前利用三用電錶，分別量測下列負載之電阻值： (1) 燈泡 1 (2) 燈泡 2 (3) 電阻 1	1. 三用電錶量測(燈泡 1)之電阻值 15 分。 2. 三用電錶量測(燈泡 2)之電阻值 15 分。 3. 三用電錶量測(電阻 1)之電阻值 20 分。						
		50 分	在時間內正確完成串並聯電路圖配線並判定燈泡亮度	1. 燈泡亮度判斷正確 15 分 2. 配線完成 35 分 (配線部分完成 15 分) <table border="1" data-bbox="957 907 1380 1057"> <tr> <td>部分完成</td> <td>配分</td> </tr> <tr> <td>僅 1 個燈亮</td> <td>15</td> </tr> <tr> <td>兩個燈亮</td> <td>35</td> </tr> </table>	部分完成	配分	僅 1 個燈亮	15	兩個燈亮	35
部分完成	配分									
僅 1 個燈亮	15									
兩個燈亮	35									
術科測驗評分標準	評分項目		評分標準							
	1	三用電錶量測負載之電阻值	燈泡 1 電阻值 15 分 燈泡 2 電阻值 15 分 電阻 1 電阻值 20 分							
		基本電學電路配線與判斷	1. 燈泡亮度判斷正確 15 分 2. 配線完成 35 分 (配線部分完成 15 分) <table border="1" data-bbox="957 1433 1380 1585"> <tr> <td>部分完成</td> <td>配分</td> </tr> <tr> <td>僅 1 個燈亮</td> <td>15</td> </tr> <tr> <td>兩個燈亮</td> <td>35</td> </tr> </table>		部分完成	配分	僅 1 個燈亮	15	兩個燈亮	35
	部分完成	配分								
僅 1 個燈亮	15									
兩個燈亮	35									
合計		100 分								